

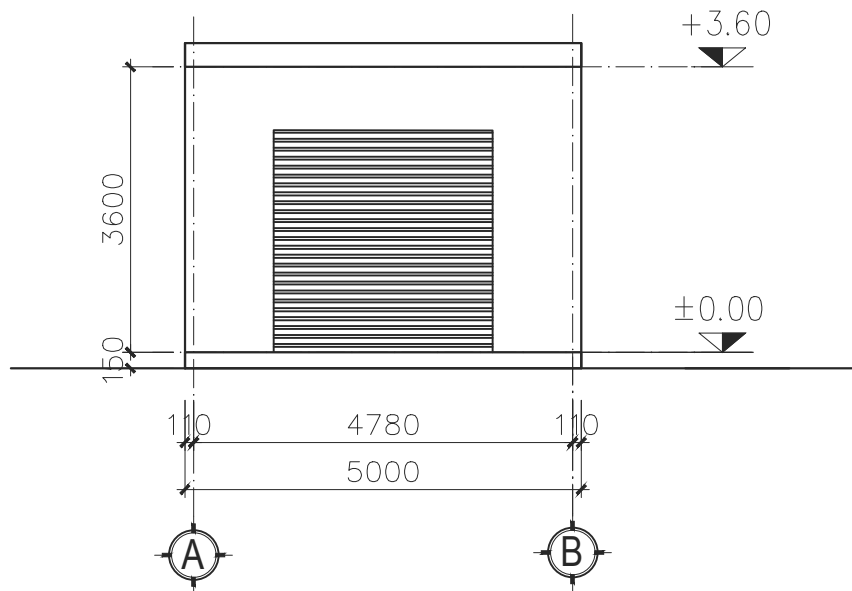
TÊN CHỦ: UT : BÀ TH TUY T LAN

Số: /GPXD

Cấp ngày: / /2024

M T NG CÔNG TRÌNH: C C P PHÉP XÂY D NG

THÔNG TIN V CÔNG TRÌNH: C C P PHÉP XÂY D NG



M T NG TR C A-B

- Vị trí xây dựng: Thị trấn Ấp 15-3, thôn 09, có diện tích 50,0m², phường Tây M, quận Nam Từ Liêm, Hà Nội.

- Mật độ xây dựng: 100,0%; Hệ số sử dụng đất: 1,01 n.

- Diện tích xây dựng tầng 1: 50,0m².

- Tổng diện tích sàn xây dựng: 50,0m².

- Chiều cao tầng 1: 3,6m.

- Chiều cao công trình: 3,6m (tính từ ±0,00 đến nh mái).

- Số tầng: 01 tầng.

TM. ỦY BAN NHÂN DÂN

KT. CHỦ TỊCH

PHÓ CHỦ TỊCH

Nguyễn Thanh Bình

NG DÂY NÓNG UBND PHƯỜNG: NG:

0243.38390613