

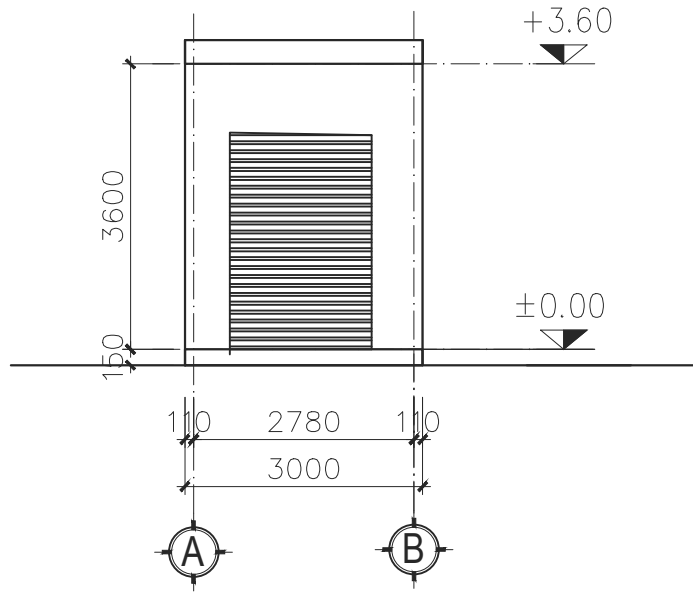
TÊN CH U T : BÀ TH THU HÀ

S : /GPXD

C p ngày: / /2024

M T NG CÔNG TRÌNH Ầ C C P PHÉP XÂY D NG

THÔNG TIN V CÔNG TRÌNH Ầ C P PHÉP XÂY D NG



M T NG TR C A-B

- V trí xây d ng: T i th a â t s 15-2, t b n s 09, có di n tích 30,0m², ph ng Tây M , qu n Nam T Liêm, Hà N i.

- M t xây d ng: 100,0%; H s s d ng t: 1,0 l n.

- Di n tích xây d ng t ng 1: 30,0m².

- T ng di n tích sàn xây d ng: 30,0m².

- Chi u cao t ng 1: 3,6m.

- Chi u cao công trình: 3,6m (tính t c t ±0,00 n nh mái).

- S t ng: 01 t ng.

TM. Y BAN NHÂN DÂN

KT. CH T CH

PHÓ CH T CH

Nguyễn Thanh Bình

NG DÂY NÓNG UBND PH NG:

0243.38390613